

CỘNG HÒA XÃ HỘI CHỦ NGHĨA VIỆT NAM

Độc lập – Tự do – Hạnh phúc

BẢN CÔNG BỐ TIÊU CHUẨN CƠ SỞ SẢN PHẨM

TCCS 01:2024/MQ

Tên cơ sở: CÔNG TY CỔ PHẦN HỘP XANH MINH QUANG

Địa chỉ: Số 42, dãy TT3B, Khu đô thị Văn Quán - Yên Phúc, phường Phúc La, quận Hà Đông, thành phố Hà Nội

Số điện thoại: 0912299520

Số fax:

Email: phanquang 3005@gmail.com

Địa chỉ xưởng sản xuất: Số 42, dãy TT3B, Khu đô thị Văn Quán - Yên Phúc, phường Phúc La, quận Hà Đông, thành phố Hà Nội

CÔNG BỐ

Công bố tiêu chuẩn cơ sở: TCCS 01:2024/MQ

Áp dụng cho sản phẩm: HỘP ĐIỀU TIẾT DUNG DỊCH TẨY RỬA BỒN CẦU

Ký hiệu: HĐT.01/MQ

Xuất xứ: Sản phẩm được sản xuất và phân phối bởi CÔNG TY CỔ PHẦN HỘP XANH MINH QUANG

Địa chỉ trụ sở chính: Số 42, dãy TT3B, Khu đô thị Văn Quán - Yên Phúc, phường Phúc La, quận Hà Đông, thành phố Hà Nội

Địa chỉ sản xuất:

Chúng tôi cam kết sản xuất, kinh doanh sản phẩm theo đúng tiêu chuẩn cơ sở đã công bố trên đây và chịu hoàn toàn trách nhiệm trước người tiêu dùng và cơ quan quản lý nhà nước về những vi phạm đối với những tiêu chuẩn chất lượng đã công bố.

TP. Hà Nội, ngày 15 tháng 5 năm 2024

TỔNG GIÁM ĐỐC

Phan Vinh Quang

Số: 01/2024/QĐ-MQ

TP. Hà Nội, ngày 15 tháng 5 năm 2024

QUYẾT ĐỊNH
Về việc công bố tiêu chuẩn áp dụng.

GIÁM ĐỐC
CÔNG TY CỔ PHẦN HỘP XANH MINH QUANG

Căn cứ Luật Tiêu chuẩn và Quy chuẩn kỹ thuật số 68/2006/QH11 do Chủ tịch nước công bố ngày 12 tháng 7 năm 2006;

Căn cứ Nghị định số 127/2007/NĐ-CP ngày 01 tháng 8 năm 2007 quy định chi tiết thi hành một số điều của Luật Tiêu chuẩn và Quy chuẩn kỹ thuật;

Căn cứ Luật chất lượng sản phẩm, hàng hoá số 05/2007/QH12 do Chủ tịch quốc hội công bố ngày 21 tháng 11 năm 2007;

Căn cứ Nghị định số 132/2008/NĐ-CP ngày 31 tháng 12 năm 2008 quy định chi tiết thi hành một số điều của Luật chất lượng sản phẩm, hàng hóa;

Căn cứ Thông tư 21/2007/TT-BKHCN ngày 28 tháng 9 năm 2007 của Bộ Khoa học và Công nghệ hướng dẫn xây dựng và áp dụng tiêu chuẩn;

Căn cứ theo giấy phép kinh doanh số: 010683292 ngày 11/04/2024 và nhu cầu hoạt động sản xuất kinh doanh của doanh nghiệp.

QUYẾT ĐỊNH:

Điều 1. Công bố tiêu chuẩn áp dụng: **TCCS 01:2024/MQ**

Áp dụng cho sản phẩm:

HỘP ĐIỀU TIẾT DUNG DỊCH TẨY RỬA BỒN CẦU

Ký hiệu: **HĐT.01/MQ**

Điều 2. Các phòng ban có liên quan của doanh nghiệp chịu trách nhiệm thực hiện quyết định này.

Điều 3. Quyết định có hiệu lực kể từ ngày ký.

Nơi nhận:

- Tất cả các phòng ban có liên quan;
- Lưu VP

TỔNG GIÁM ĐỐC

Phan Vinh Quang

CÔNG TY CỔ PHẦN HỘP XANH MINH QUANG

Số 42, dãy TT3B, Khu đô thị Văn Quán - Yên Phúc, phường Phúc La, quận Hà Đông, thành phố Hà Nội

TIÊU CHUẨN CƠ SỞ

TCCS 01:2024/MQ

HỘP ĐIỀU TIẾT DUNG DỊCH TẨY RỬA BỒN CẦU

Ngày phê duyệt: 15/05/2024

Người phê duyệt: Phan Vinh Quang

Ký tên và đóng dấu:

TIÊU CHUẨN CƠ SỞ HỘP ĐIỀU TIẾT DUNG DỊCH TẨY RỬA BỒN CẦU	Mã số:	TCCS 01:2024/MQ
	Ngày ban hành:	15/5/2024
	Lần ban hành:	01
	Lần sửa đổi:	0

1. PHẠM VI ÁP DỤNG

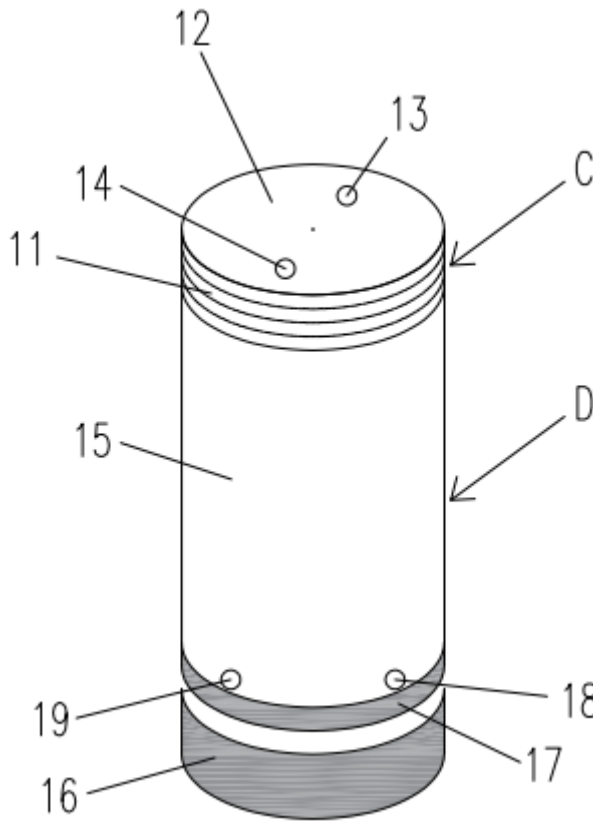
Tiêu chuẩn này áp dụng cho Hộp điều tiết dung dịch tẩy rửa bồn cầu do Công ty Cơ phần Hộp xanh Minh Quang thiết kế và chế tạo nhằm tránh bị tắc đường ống dẫn từ két nước của bồn xuống bồn cầu, đồng thời điều tiết dung dịch tẩy rửa bồn cầu sao cho đồng đều và tiết kiệm viên tẩy rửa thông qua việc giúp hòa tan dần viên tẩy rửa với nước trong két và được đưa xuống bồn cầu.

2. NGUYÊN LIỆU

- Nhựa PP, PVC, PE.
- Bê tông

3. HÌNH DẠNG

3.1. Hình dạng cơ bản của Hộp điều tiết dung dịch tẩy rửa bồn cầu được mô tả như Hình dưới đây.



TIÊU CHUẨN CƠ SỞ HỘP ĐIỀU TIẾT DUNG DỊCH TẮY RỬA BỒN CẦU	Mã số:	TCCS 01:2024/MQ
	Ngày ban hành:	15/05/2024
	Lần ban hành:	01
	Lần sửa đổi:	0

Chú dẫn:

- 1 Thân trên C – nắp hộp, có đường kính 9 mm, cao 1,9 mm
 - 2 Thân dưới D – thân hộp, có đường kính 8 mm, cao 190 đến 195 mm
 - 3 Khối nặng bê tông (16,17)
 - 4 Lỗ thủng (13,14) và (18,19) có đường kính 6 đến 8 mm
- Hình 1 - Hình dạng cơ bản của Hộp điều tiết dung dịch tẩy rửa bồn cầu

4. YÊU CẦU KỸ THUẬT

5.1. Yêu cầu về nguyên liệu

- Nhựa PE, PP, PVC: màu trắng, hạt nhựa mới 100%, không sử dụng nhựa tái chế.
- Bê tông – Mác 250 (01 xi măng + 6 cát)
- Xi măng mác 250
- Cát, không lẫn tạp chất lạ như sỏi, đá, kim loại, đất thịt ...

5.2. Yêu cầu ngoại quan

- Hộp nhựa không bị đập, vỡ, biến dạng.
- Màu sắc hộp: trong không có vết dạn, nứt, có thể nhìn được rõ viên tẩy rửa đặt bên trong hộp.
- Không được có các gờ, cạnh sắc.

5.3. Yêu cầu về kết cấu kỹ thuật cơ bản

5.3.1. Thân trên (C) gồm mặt trên (12) và phần dưới hình ống, phần dưới hình ống này có đầu trên được nối với mặt trên (12) này và có đầu dưới hở, mặt trên (12) có hai đến ba lỗ thủng (13, 14) để không khí, hoặc nước đi qua được, có thể có nhiều hơn 2 lỗ thủng như (13,14);

thân dưới (D) gồm mặt đáy kín và phần trên hình ống, phần trên hình ống này có đầu dưới được nối với mặt đáy này và có đầu trên hở, thân dưới (D) được chia làm hai khoang gồm khoang trên (15) và khoang dưới (16) bởi đường gân chìm (17) kéo dài mặt và co lại theo chu vi của thân dưới (D), khoang dưới (16) có từ hai đến sáu lỗ thủng ở phía sát liền với chu vi đường viền của khối nặng để nước đi qua vào ra được;

khối nặng được chứa giữa đường gân chìm (17) và mặt đáy của thân dưới (D) để giữ cho hộp luôn ở tư thế thẳng đứng; và

TIÊU CHUẨN CƠ SỞ HỘP ĐIỀU TIẾT DUNG DỊCH TẮY RỬA BỒN CẦU	Mã số:	TCCS 01:2024/MQ
	Ngày ban hành:	15/05/2024
	Lần ban hành:	01
	Lần sửa đổi:	0

đầu dưới hở của của phần dưới hình ống của thân trên (C) được nối tháo ra được với đầu trên hở của phần trên hình ống của thân dưới (D) để đặt được viên tẩy rửa vào.

5.3.2. Hộp điều tiết dung dịch tẩy rửa bồn cầu theo Điều 3, trong đó hộp điều tiết dung dịch tẩy rửa bồn cầu này có dạng hộp hình trụ tròn xoay.

5.3.3. Hộp điều tiết dung dịch tẩy rửa bồn cầu theo điểm 2, trong đó đầu dưới của phần dưới hình ống của thân trên (C) có ren theo chu vi, đầu trên của phần trên hình ống của thân dưới (D) có ren theo chu vi để được bắt ren với đầu dưới của phần dưới hình ống của thân trên (C).

5.3.4. Hộp điều tiết dung dịch tẩy rửa bồn cầu theo điểm 2 hoặc 3, trong đó đầu dưới của phần dưới hình ống của thân trên (C) được nối với đầu trên của phần trên hình ống của thân dưới (D) bằng mối nối kiểu khớp xoay tháo ra được.

5.3.5. Hộp điều tiết dung dịch tẩy rửa bồn cầu theo điểm 1, trong đó hộp điều tiết dung dịch tẩy rửa bồn cầu này có dạng hộp hình lăng trụ ngũ giác, dạng hộp hình lăng trụ lục giác, hoặc dạng hộp hình ô van.

5.3.6. Hộp điều tiết dung dịch tẩy rửa bồn cầu theo điểm bất kỳ trong số các điểm nêu trên, trong đó đầu dưới của phần dưới hình ống của thân trên (A, C) được nối với đầu trên của phần trên hình ống của thân dưới (B, D) bằng mối nối kiểu khớp sập, khớp vít tháo ra được.

5.3.7. Hộp điều tiết dung dịch tẩy rửa bồn cầu theo điểm bất kỳ trong số các điểm nêu trên, trong đó thân trên A có dung tích nằm trong khoảng từ 600 đến 1000 ml, thân dưới B có dung tích nằm trong khoảng từ 50 đến 120 ml, và thân dưới B đóng vai trò là nắp hộp.

5.3.8. Hộp điều tiết dung dịch tẩy rửa bồn cầu theo điểm bất kỳ trong số các điểm nêu trên, trong đó thân trên C có dung tích nằm trong khoảng từ 50 đến 120 ml, thân dưới D có dung tích nằm trong khoảng từ 600 đến 1000 ml, và thân trên C đóng vai trò là nắp hộp.

TIÊU CHUẨN CƠ SỞ HỘP ĐIỀU TIẾT DUNG DỊCH TẨY RỬA BỒN CẦU	Mã số:	TCCS 01:2024/MQ
	Ngày ban hành:	15/05/2024
	Lần ban hành:	01
	Lần sửa đổi:	0

5.3.9. Hộp điều tiết dung dịch tẩy rửa bồn cầu theo điểm bất kỳ trong số các điểm nêu trên, trong đó thân trên (C) và thân dưới (D) được làm bằng kim loại, nhựa, thủy tinh, gốm hoặc sứ.

3.3.10. Hộp điều tiết dung dịch tẩy rửa bồn cầu theo điểm bất kỳ trong số các điểm nêu trên, trong đó thân trên (C) và thân dưới (D) có màu sắc trắng trong, trắng đục, trắng, xanh, đen, đỏ, nâu, xám, tím, hoặc vàng.

5.3.11. Hộp điều tiết dung dịch tẩy rửa bồn cầu theo điểm bất kỳ trong số các điểm nêu trên, trong đó đường gân chìm (17) có kích thước từ 3 mm x 3mm x 3 mm đến 5 mm x 5 mm x 5 mm.

5.3.12. Hộp điều tiết dung dịch tẩy rửa bồn cầu theo điểm bất kỳ trong số các điểm nêu trên, trong đó khoang dưới (16) của thân dưới (D) có thể tích từ 700 đến 1100 mm³.

5.3.13. Hộp điều tiết dung dịch tẩy rửa bồn cầu theo điểm bất kỳ trong số các điểm nêu trên, trong đó khối nặng bên trong khoang dưới (16) của thân dưới (D) được đúc bằng khối bê tông cao khoảng 20 mm.

5.3.14. Hộp điều tiết dung dịch tẩy rửa bồn cầu theo điểm bất kỳ trong số các điểm nêu trên, trong đó khối nặng bên trong khoang dưới (16) của thân dưới (D) được làm bằng kim loại, thủy tinh, sành, sứ, hoặc keo cứng tổng hợp.

5.3.15. Hộp điều tiết dung dịch tẩy rửa bồn cầu theo điểm bất kỳ trong số các điểm nêu trên, trong đó thân D có dung tích nằm trong khoảng từ 600 đến 1000 ml và phía dưới thân D ở (16,17) có chứa khối nặng cao khoảng 20 mm và thể tích từ 700 đến 1100 mm³, không có nắp.

6. HƯỚNG DẪN SỬ DỤNG

Cách sử dụng là: Khi cho viên tẩy rửa, khử mùi, khử khuẩn (viên GiFt hoặc viên Hando, viên Swan, viên của Hàn Quốc, ...) nằm ở chính giữa dưới đáy của hộp; xả hết nước

TIÊU CHUẨN CƠ SỞ HỘP ĐIỀU TIẾT DUNG DỊCH TẮY RỬA BỒN CẦU	Mã số:	TCCS 01:2024/MQ
	Ngày ban hành:	15/05/2024
	Lần ban hành:	01
	Lần sửa đổi:	0

trong két nước của bồn cầu đặt Hộp GiFE vào khoảng trống rộng nhất trong két nước, sao cho không chạm vào phao của két khi phao lên xuống, hoặc nhấn chìm từ từ hộp vào két nước của bồn cầu, thì nước trong két sẽ đi vào, ra hộp theo các lỗ thủng đã được đục sẵn để hòa tan viên tẩy rửa rắn trong hộp tạo ra dung dịch màu xanh tẩy rửa bồn cầu. Mỗi lần xả nước bồn cầu, nước xanh tẩy rửa khử mùi, khử khuẩn sẽ đi xuống bồn cầu tương đối đồng đều để tẩy rửa và khử mùi, khử khuẩn (làm trắng bồn cầu, không bị vàng bẩn bồn cầu); Làm cách này rất tiết kiệm do kéo dài thời gian sử dụng viên tẩy gấp hơn ba lần so với việc thả thẳng viên tẩy rắn vào bồn cầu (thông thường nếu thả thẳng Viên Tẩy vào bồn cầu sẽ sử dụng được trên dưới 01 tuần, nhưng nếu thả Viên Tẩy qua Hộp GiFE thì sẽ sử dụng được từ 3 đến 4 tuần). Ngoài ra thực hiện theo cách này không gây hỏng tắc đường ống dẫn nước từ két xuống bồn cầu. Đặc biệt Hộp được cố định trong két nước, sử dụng ổn định, nhiều lần, lâu dài ở trong két nước của bồn cầu.

7. BAO GÓI, GHI NHÃN, VẬN CHUYỂN VÀ BẢO QUẢN

7.1 Bao gói

- Bao bì: sản phẩm (01 hộp) không có bao bì, nhãn được in trực tiếp lên vỏ sản phẩm, được đựng trực tiếp trong bao kiện PE dày 0,1 mm; để dễ dàng nhìn thấy chiều trên dưới của sản phẩm
- Quy cách đóng gói : 01 kiện/gói hình hộp chữ nhật, chỉ có 01 lớp sản phẩm, gồm 30 sản phẩm (hộp) hoặc theo nhu cầu của khách hàng về quy cách bao gói sản phẩm.

7.2 Ghi nhãn

a) Nội dung ghi nhãn theo quy định hiện hành.

b) Trên nhãn bao gồm các thông tin sau:

- Tên sản phẩm: Hộp điều tiết dung dịch tẩy rửa bồn cầu
- Ký hiệu: HĐT.01/MQ
- Tên: Công ty Cổ phần Hộp Xanh Minh Quang
- Địa chỉ công ty: Số 42, dãy TT3B, Khu đô thị Văn Quán - Yên Phúc, phường Phúc La, quận Hà Đông, thành phố Hà Nội
- Địa chỉ cơ sở sản xuất: Số 42, dãy TT3B, Khu đô thị Văn Quán - Yên Phúc, phường Phúc La, quận Hà Đông, thành phố Hà Nội
- Số điện thoại: 0912299520
- Tiêu chuẩn áp dụng: TCCS 01:2024/MQ

TIÊU CHUẨN CƠ SỞ HỢP ĐIỀU TIẾT DUNG DỊCH TẨY RỬA BỒN CẦU	Mã số:	TCCS 01:2024/MQ
	Ngày ban hành:	15/05/2024
	Lần ban hành:	01
	Lần sửa đổi:	0

- Ngày sản xuất: DD/MM/YYYY

- Hạn sử dụng: đến 10 năm

7.3 Vận chuyển:

Nhẹ nhàng, tránh va đập.

7.4 Bảo quản:

- Sản phẩm được bảo quản nơi khô ráo, sạch sẽ không nhiễm bụi bẩn và tránh xa nguồn nhiệt.
 - Không để gần nơi chứa các hoá chất độc hại và không chồng chất vật nặng lên trên gây rách, vỡ bao bì nilon.
 - Bảo quản ở 20°C - 35°C.
-